

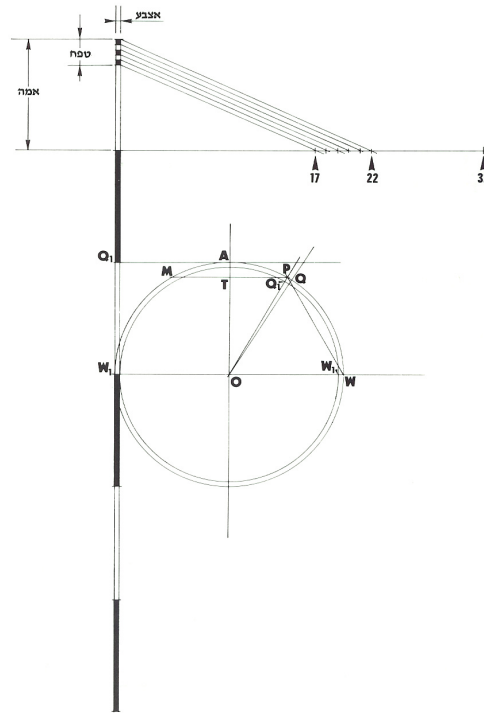
הודו ליהוה קראו בשמו... (ישעיה יב' 4)

ביום ההוא: כאשר יוציא האלהים את לוחות הברית...
מכספת אבן השתייה... אז כל-העם יאמרו-- יהוה הוא
האלהים יהוה הוא האלהים...

$\pi = 22/7$ = מעגל/קוטרו: קשת = חוט = ישר...
המעגל = החוט = (מלכים א' ז' 15) = וחוט שתיים-עשרה אמה
יסב את-העמוד...

קנה המדה שש-אמות באמה וטפח... (יחזקאל מ' 5)

22 אצבעות באמה... = הבניה הגאומטרית ל-"קנה המדה המעגלי" = "סרגל" (שבר השלום והאמת)
הנה-זאת תורת הבית... (יחזקאל מג' 12)



הבניה הגאומטרית ל-"קנה המדה המעגלי" = "סרגל"
 $22[PQ] = PW$ נתון: $\overline{OW} = \overline{WP} = \overline{WQ} = \overline{W_1Q_1} = \overline{OA} = \overline{W_1Q_1}$
 "קנה המדה" = $6 [W_1Q_1]$ = אורכו של הקף פנים הטבעת = $6 [W_1Q_1]$
 "קנה המדה" = 6 אמות = 132 אצבעות
 1 אמה = $22 = \overline{W_1Q_1} = \overline{W_1Q_1} = \overline{OA}$ אצבעות
 1 טפח = 5 אצבעות
 5 אצבע = $[W_1Q_1]/22$
 ספר יחזקאל פרק מ' - 5

וַיָּבֹא יִשְׂרָאֵל מִצְרַיִם וַיַּעֲקֹב גֵר בְּאֶרֶץ-חָם... (תהילים קח' 23)

בשנת 1927- לפנה"ס 6 לְפָרְעָה ח' חִיפְרִי: [אַל-יִשְׂרָאֵל] = [37] = [15+22] = [יִשְׂרָאֵל] *** יוסף בן 39 שָׁנָה

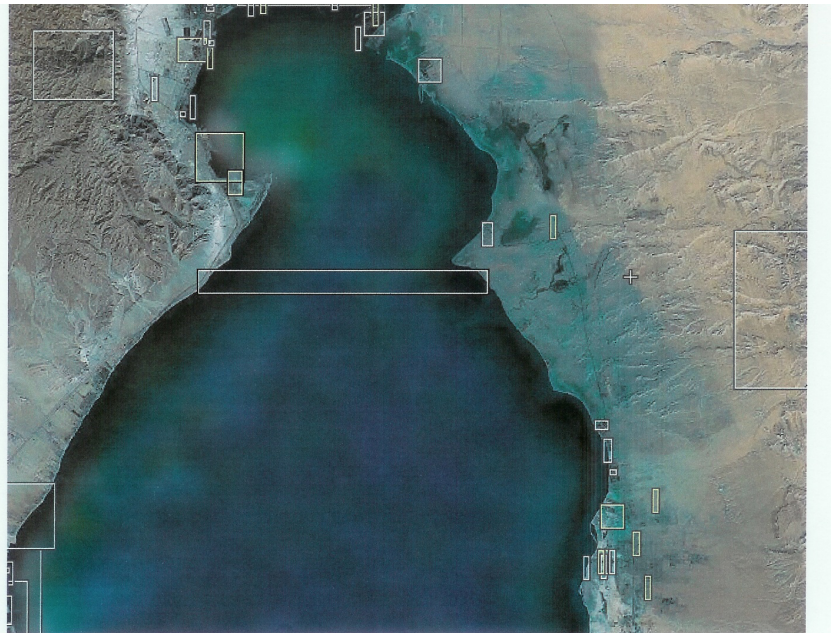


על פְּסוּתוֹ גְּדָלִים... קטע מצויר קיר בקבר חנום חותפ' II

בהסתמך על חפיפת כיתוב המספר: $37 = 22 + 15$ נכון להאמין כי יוסף הוא שהכתיב את הפרטים בצויר קיר זה ואת תוכן התייעוד בכתובת הנ"ל. והלא רק הוא ידע יכולתה של עברית:

$$\text{אַל-יִשְׂרָאֵל} = 37 = 22 + 15 = \text{יִשְׂרָאֵל}$$

בשנת 1519- לפנה"ס **וּבְנֵי יִשְׂרָאֵל הָלְכוּ בַיַּבְשָׁה בְּתוֹךְ הַיָּם...** (שמות טו' 19)



This must be the "Course" where the Israelites crossed the Red Sea to the "Desert of Shur" at Sinai

ב-22 לַחֹדֶשׁ הַשְּׁנִי לְצֵאתָם מֵאֶרֶץ מִצְרַיִם = מֵתַן הַשַּׁבָּת
 = (תהילים צב' 16) **לְהַגִּיד בְּי-יִשְׂרָאֵל יְהוָה...**

בשנת 609 - לפנה"ס היא שנת תשע-עשרה שנה למלך
נבוכדראצר מלך-בבל... (ירמיה נבי' 12)

שְׂרִיָּה כִּהֵן הָרֹאשׁ קִבַּר אֶת אַרְוֹן הַבְּרִית עִם הַלְּוִיִּם
בְּכִסֵּף אֲבִן הַשֵּׁטִיָּה... = (ישעיה כח' 16) = כֹּה אָמַר אֲדֹנָי
יְהוִה הַנְּנִי יִסַּד בְּצִיּוֹן אֲבִן אֲבִן בְּחֹן פָּנֶיךָ יִקְרָת מוֹסַד
מוֹסַד-- הַמֵּאֲמִין לֹא יִחִישׁ...

בשנת 2019 + לס"ה נסגר מעגל לדעת:

מִי הִיָּה וּמִדּוּעַ = (קהלת יב' 10-11) = בְּקִשׁ קִהְלֵת
לְמִצַּא דְּבָרֵי-חֶפֶץ וְכָתוּב יִשָּׁר דְּבָרֵי אֱמֶת
דְּבָרֵי חֲכָמִים כְּדַרְבְּנוֹת וְכַמְשֻׁמְרוֹת
נְטוּעִים בְּעֵלֵי אֲסֻפּוֹת
נִתְּנוּ מִרְעָה אֶחָד... = וְאִמְרַתֶּם בַּיּוֹם הַהוּא:

הִנֵּה אֵל יִשׁוּעָתִי אֲבִטַח וְלֹא אֶפְחָד
כִּי-עָזִי וְזַמְרַת יְהוָה יְהוִה
וַיְהִי-לִי לִישׁוּעָה
וּשְׂאֲבַתֶּם-מִיָּם בְּשִׁשׁוֹן
מִמַּעֲיָנֵי הַיִּשׁוּעָה

וְאִמְרַתֶּם בַּיּוֹם הַהוּא
הוֹדוּ לַיהוָה קְרָאוּ בְּשֵׁמוֹ
הוֹדִיעוּ בְּעַמִּים עֲלִילַתְּוֹ
הִזְכִּירוּ כִּי נִשְׁגַּב שְׁמוֹ
זְמַרוּ יְהוָה כִּי גֵאוֹת עָשָׂה
מוֹדַעַת זֹאת בְּכָל-הָאָרֶץ
צַהֲלֵי וְרַנְּי יוֹשְׁבֵי צִיּוֹן
כִּי-גָדוֹל בְּקִרְבְּךָ
קְדוֹשׁ יִשְׂרָאֵל... (ישעיה יב' 6-2)

וּמִן הַיּוֹם הַהוּא: לֹא-יָרְעוּ וְלֹא-יִשְׁחִיתוּ בְּכָל-הָרַקְדָּשִׁי
כִּי-מִלֵּאָה הָאָרֶץ דַּעָה אֶת-יְהוָה
כַּמִּים לִים מְכַסִּים... (ישעיה יא' 9)